

B600S

BRUSTOR[®]
OUTDOOR SUN SYSTEMS



TECHNICAL INFORMATION - TECHNISCHE INFO
INFORMATIONS TECHNIQUES - TECHNISCHE DATEN

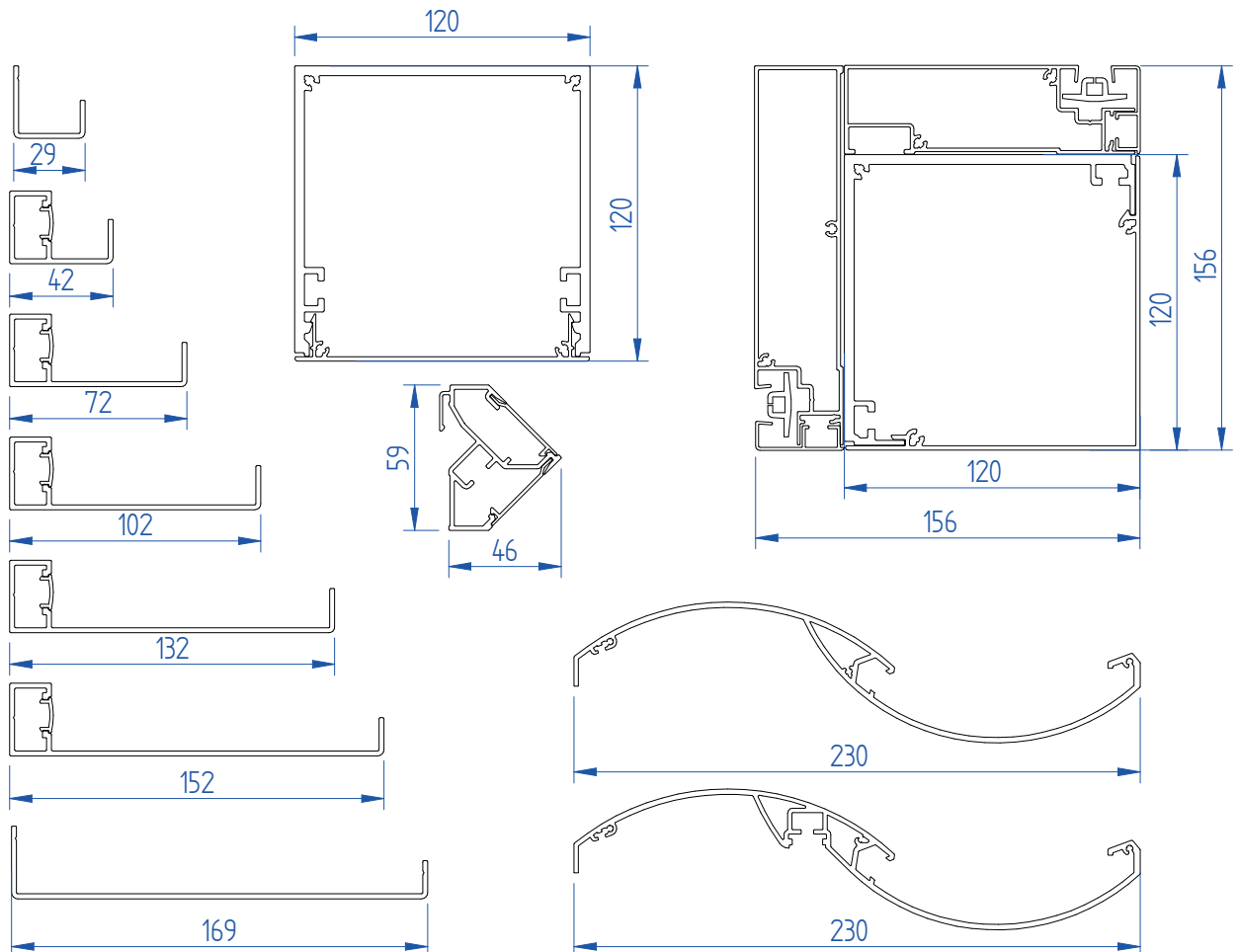
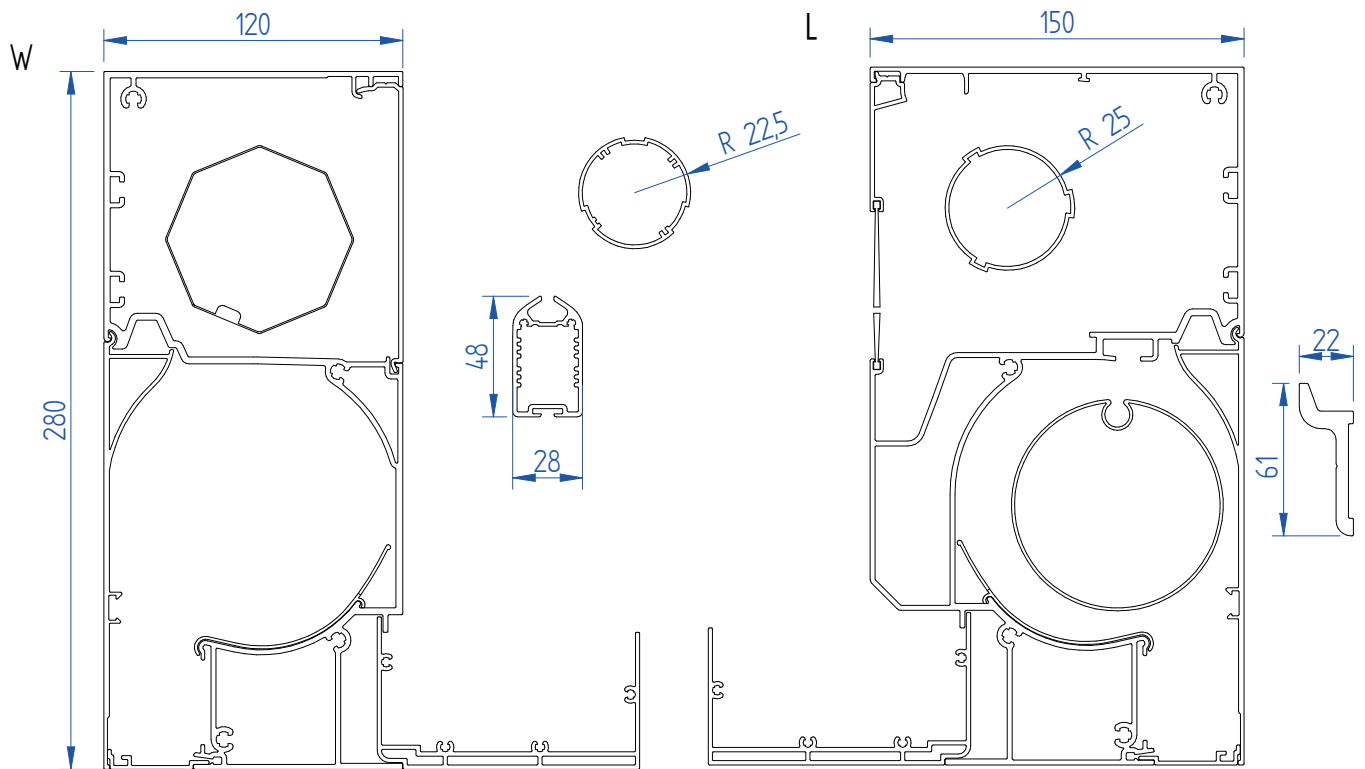
CONTENT

INHOUD - CONTENU - INHALT

1. Cross sections - Doorsnedes - Sections - Querschnitte	3
2. Groundfixation - Grondbevestiging - Fixation au Sol - Bodenbefestigung	4
3. Wall Fixation - Muurbevestiging - Fixation Murale - Wandanschluß	5
4. Corner Pieces - Hoekstukken - Pièces Cornières - Eckstücke	6
5. 90° Louvres Open - 90° Lamellen Open - 90° Lames Ouvertes - 90° Lamellen Offen	7
6. Weight - Gewicht - Poids - Gewicht	8
7. Opening Direction of the Louvres - Openingsrichting van de Lamellen - Sens d'ouverture des Lames - Öffnungsrichtung der Lamellen	9
8. Fixed Profiles - Vaste lamellen - Lames fixes - Feste Lamellen	10
9. # Louvres - # Lamellen - # Lames - # Lamellen	12
10. Home automation system - Domoticasysteem - Système Domotique - Automatisierung	13
11. Technical Specs - Technische Specificaties - Spécifications Technique - Technische Daten	15
12. Door Profile - Deurpaal - Profile de Porte - Türpfosten	16
13. Improve the Tension of the LED-Cover - Verbeter de spanning van de LED-Cover - Améliorer la tension de la couverture LED - Verbessern Sie die Spannung des LED-Covers	17
14. Frame Only - Frame Only - Toit seul - Nur Rahmen	18
15. Heater - Verwarming - Chauffage - Heizung	19
16. Cover Main Housing - Cover Main Housing - Capot de traverses - Abdeckungsblende der Träger	20
17. Groundfixation - Grondbevestiging - Fixation au sol - Bodenbefestigung	21
18. LED on gutter - LED aan de goot - LED sur la gouttière - LED auf der Rinne	23

1. CROSS SECTIONS

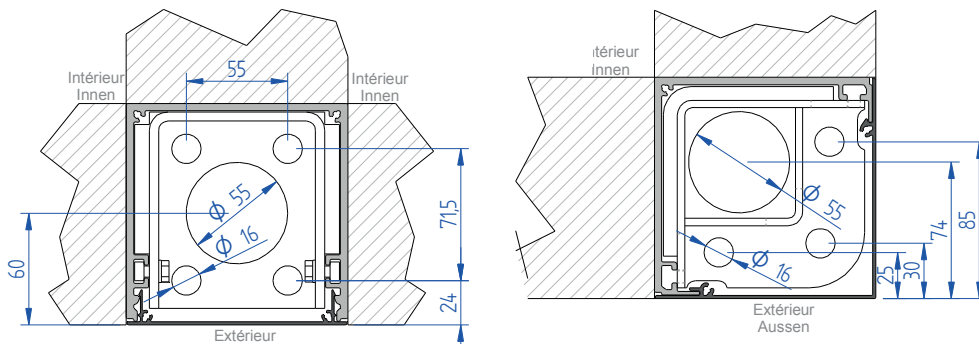
DOORSNEDES - SECTIONS - QUERSCHNITTE



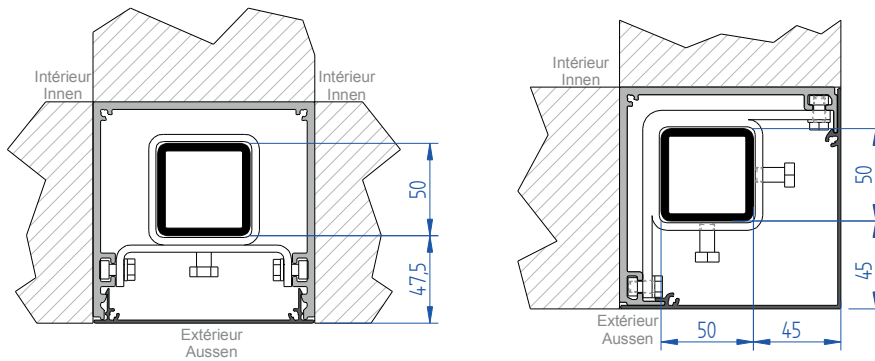
2. GROUND FIXATION

GRONDBEVESTIGING - FIXATION DU SOL - BODENBEFESTIGUNG

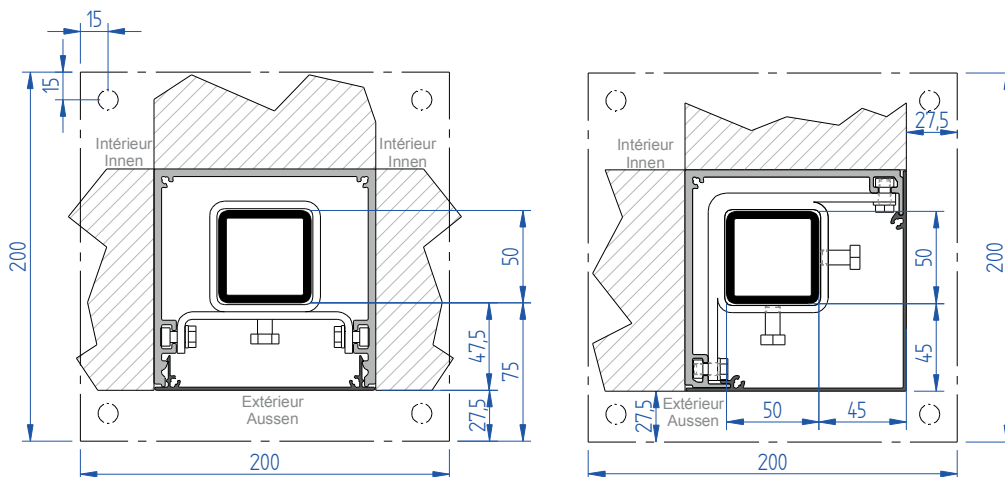
Pole support (std) - Voetsteun (Standaard) - Support de mât (std) - Standardpfostenfuß



Ground anchor - Grondanker - Pied fixe à enterrer - Fundamentenanker

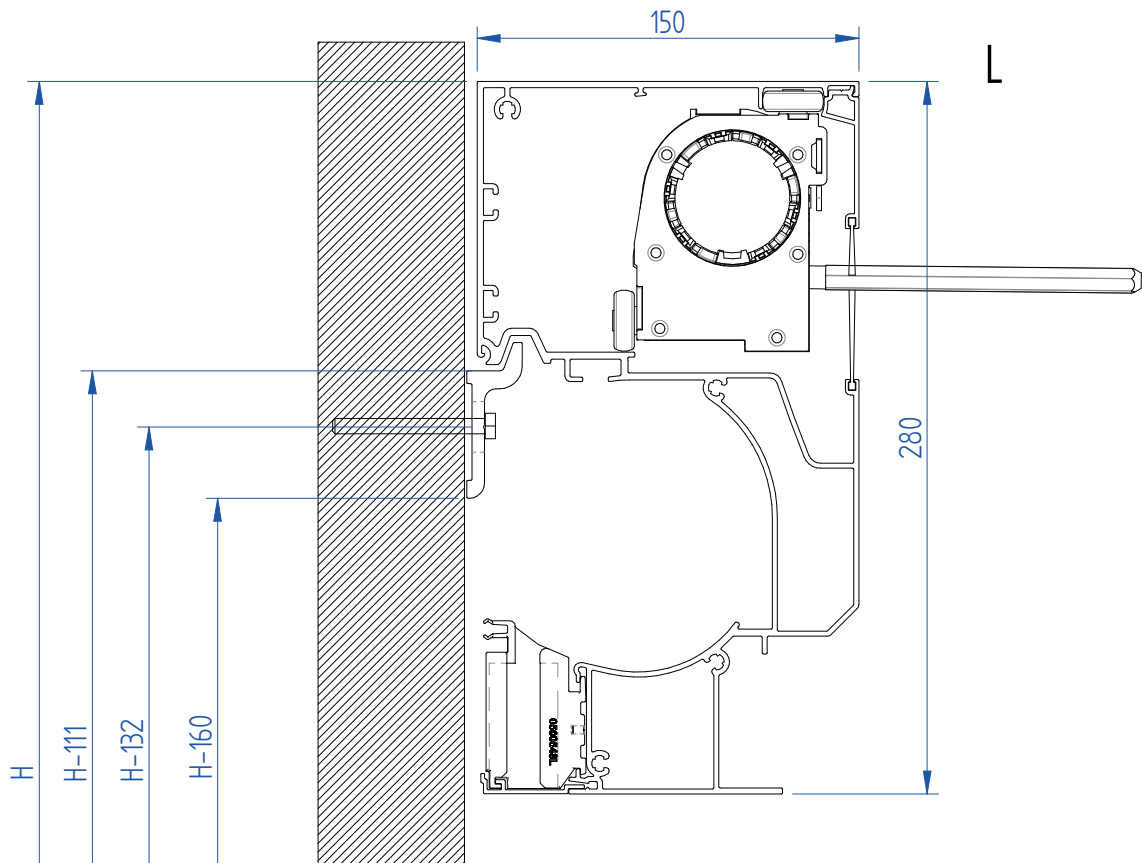
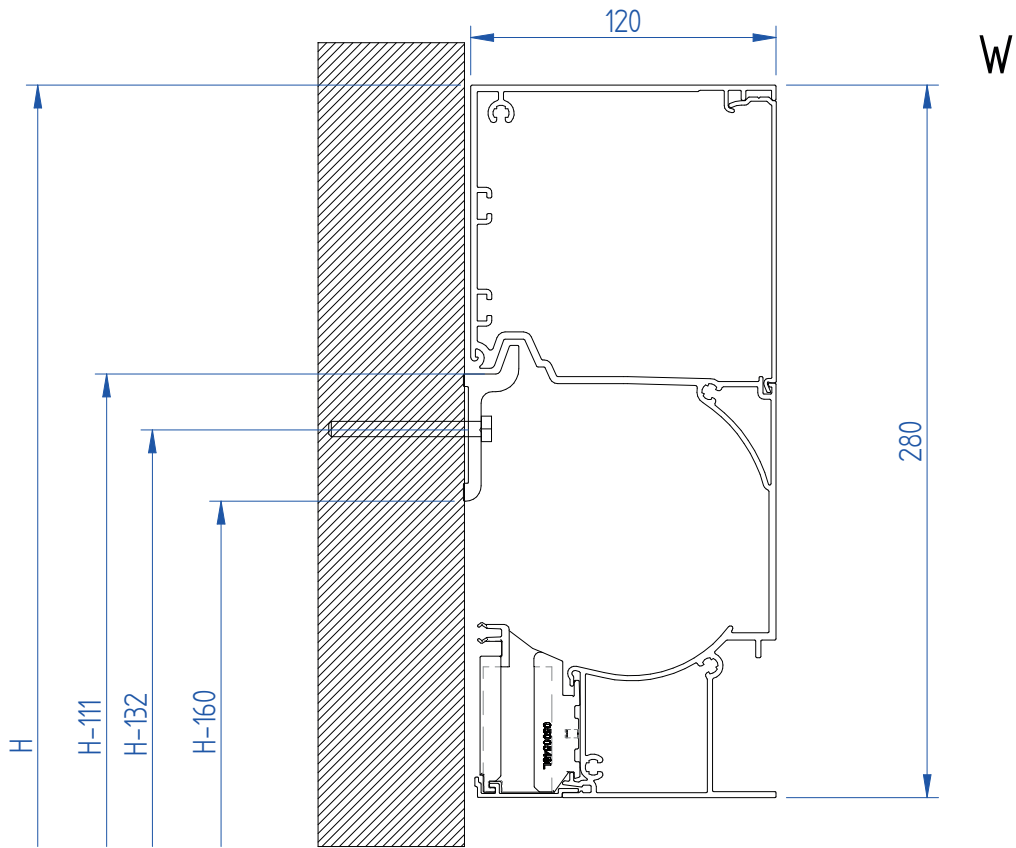


Floorplate 20x20cm - Vloerplaat 20x20cm - Plaque de sol 20x20cm - Bodenplatte 20x20cm



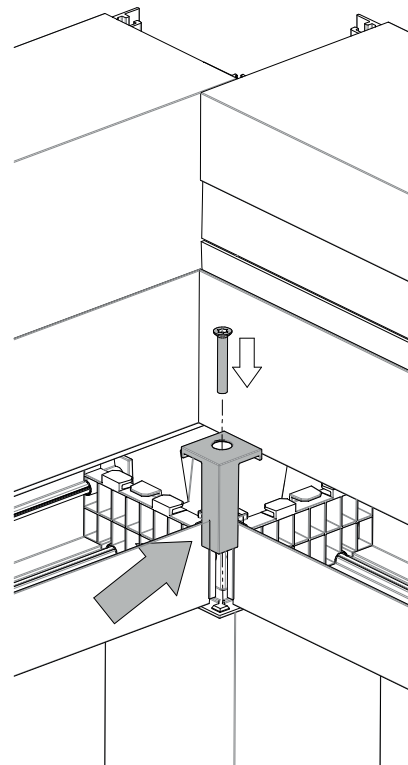
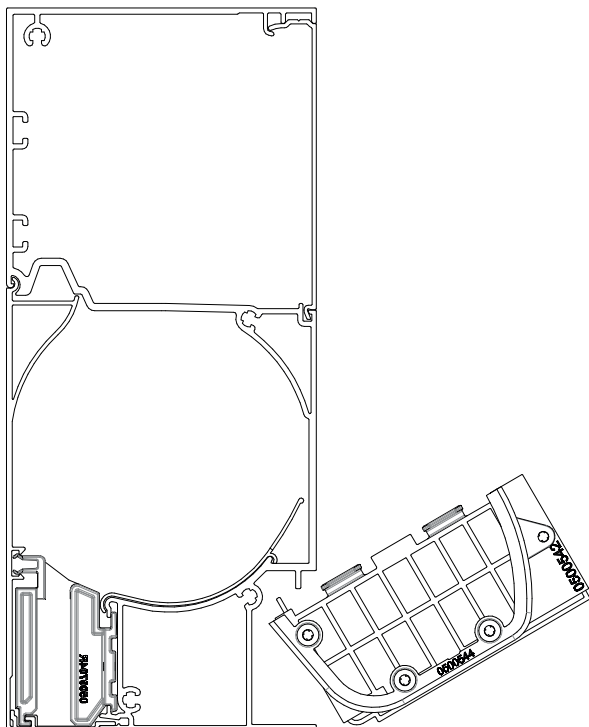
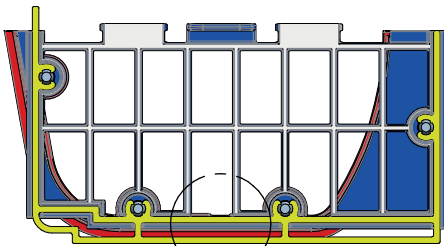
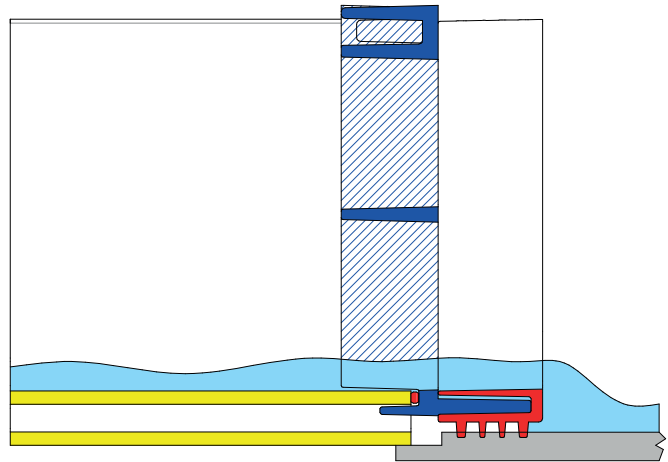
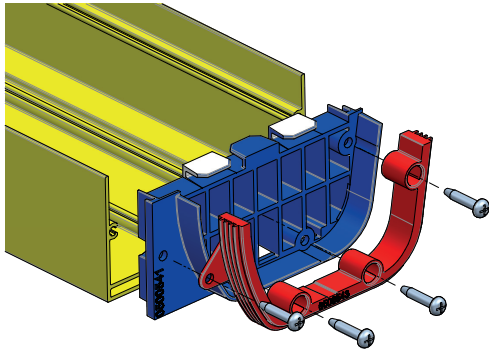
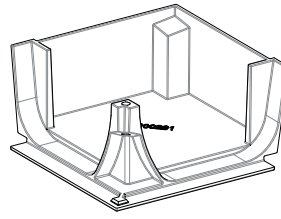
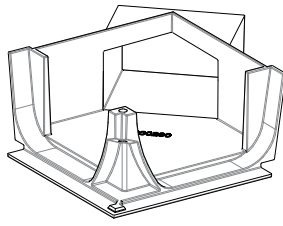
3. WALL FIXATION

MUURBEVESTIGING - FIXATION MURALE - WANDANSCHLUSS



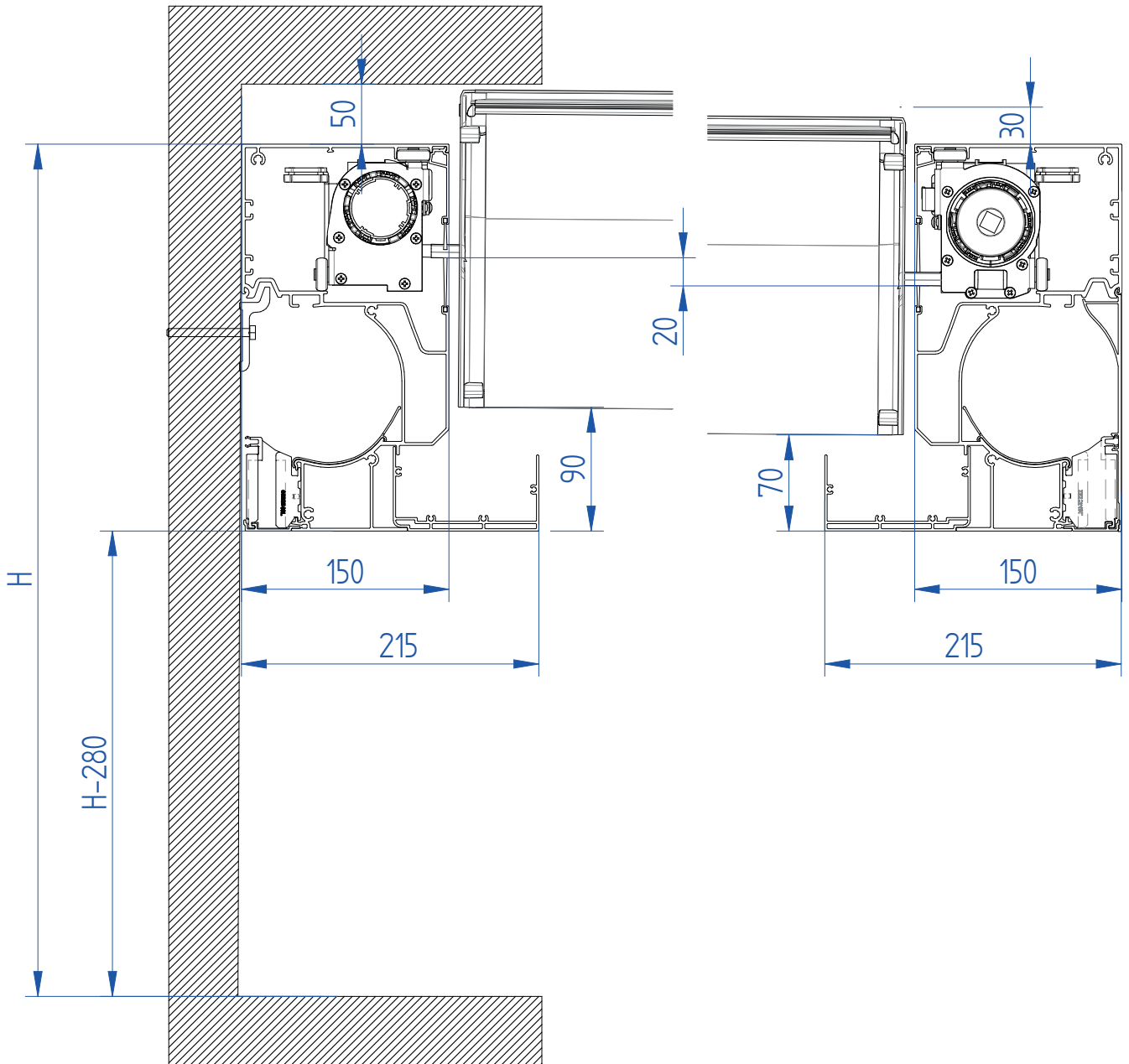
4. CORNER PIECES

HOEKSTUKKEN - PIÈCES CORNIÈRES - ECKSTÜCKE



5. 90° LOUVRES OPEN

90° LAMELLEN OPEN - 90° LAMES OUVERTES - 90° LAMELLEN OFFEN



6. WEIGHT

GEWICHT - POIDS - GEWICHT

Width - Breedte - Largeur - Breite

Length - Lengte - Longueur - Länge

	1,8	2	2,2,	2,4	2,6	2,8	3	3,2	3,4	3,6	3,8	4
2,4	210	220	230	240	250	260	260	270	280	290	300	310
2,6	220	230	240	250	260	270	270	280	290	300	310	320
2,8	230	240	250	260	270	280	290	300	300	310	320	330
3,0	230	240	250	260	270	280	290	300	310	320	330	340
3,2	240	250	260	270	280	290	300	310	320	330	340	350
3,4	250	260	270	280	290	300	310	320	330	340	350	360
3,6	260	270	280	290	300	310	320	330	340	350	360	370
3,8	270	280	290	300	310	320	330	340	350	360	380	390
4,0	280	290	300	310	320	330	340	350	370	380	390	400
4,2	280	300	310	320	330	340	350	370	380	390	400	420
4,4	290	300	320	330	340	350	370	380	390	400	420	430
4,6	300	310	330	340	350	360	380	390	400	410	340	3340
4,8	310	320	330	350	360	370	390	400	420	430	440	460
5	320	330	340	360	370	390	400	410	430	440	460	470
5,2	330	340	350	370	380	400	410	430	440	450	470	480
5,4	330	350	360	380	390	410	420	440	450	470	480	500
5,6	340	360	370	390	400	420	430	450	460	480	490	510
5,8	350	370	380	400	410	430	440	460	480	490	510	520
6	360	370	390	410	420	440	460	470	490	500	520	540

Calculated with height 2.5m without options

Berekend met hoogte 2.5m zonder opties

Calculé avec hauteur 2.5m sans options

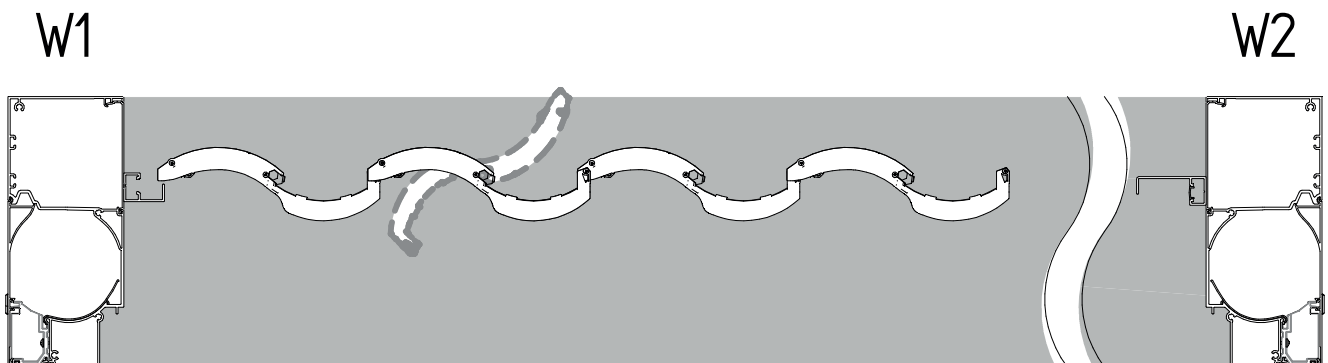
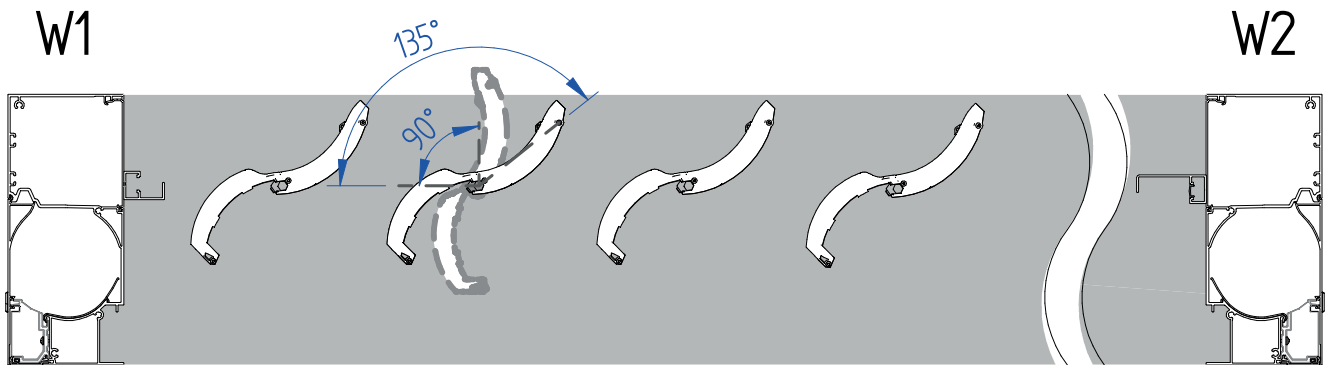
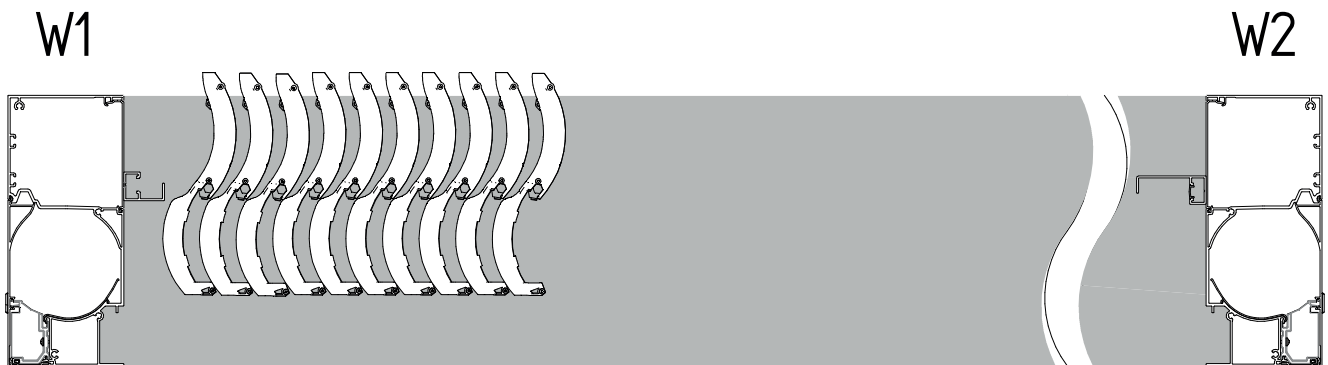
Berechnete mit Höhe 2.5m ohne Optionen

7. OPENING DIRECTION OF THE LOUVERS

OPENINGSRICHTING VAN DE LAMELLEN - SENS D'OUVERTURE DES LAMES -
ÖFFNUNGSRICHTUNG DER LAMELLEN

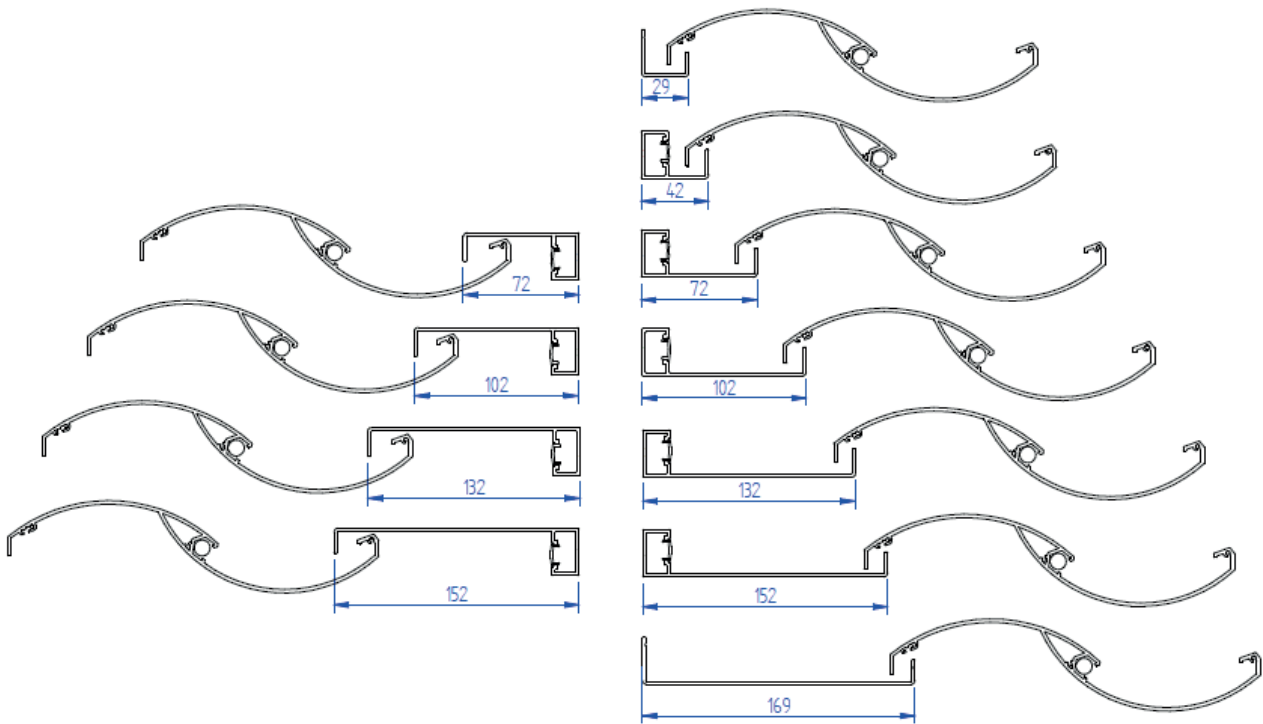
Slide together = 13% of the total surface of the roof
Samengeschoven = 13% van het dakoppervlak
Glissées en paquet = 13% de la surface du toit
Rutscht zusammen in = 13% des Daches

Opening direction of the louvers = from W1 to W2
Openingsrichting van de lamellen = van W1 naar W2
Sens d'ouverture des lames = de W1 à W2
Öffnungsrichtung der lamellen = von W1 nach W2



8. FIXED PROFILES

VASTE LAMELLEN - LAMES FIXES - FESTE LAMELLEN



L(mm): 2390-2580			L(mm): 2590-2790			L(mm): 2800-3000			L(mm): 3010-3210			L(mm): 3320-3410			L(mm): 3420-3620		
L (mm)	W1	W2	L (mm)	W1	W2	L (mm)	W1	W2	L (mm)	W1	W2	L (mm)	W1	W2	L (mm)	W1	W2
2390	42	72	2590	42	72	2800	42	72	3010	42	72	3220	42	72	3420	42	72
2400	42	72	2600	42	72	2810	42	72	3020	42	72	3230	42	102	3430	42	72
2410	42	102	2610	42	102	2820	42	102	3030	42	102	3240	42	102	3440	42	102
2420	42	102	2620	42	102	2830	42	102	3040	42	102	3250	42	102	3450	42	102
2430	42	102	2630	42	102	2840	42	102	3050	42	102	3260	42	132	3460	42	102
2440	42	132	2640	42	132	2850	42	132	3060	42	132	3270	42	132	3470	42	132
2450	42	132	2650	42	132	2860	42	132	3070	42	132	3280	42	132	3480	42	132
2460	42	132	2660	42	132	2870	42	132	3080	42	132	3290	42	152	3490	42	132
2470	42	152	2670	42	152	2880	42	152	3090	42	152	3300	42	152	3500	42	152
2480	42	152	2680	42	152	2890	42	152	3100	42	152	3310	102	152	3510	42	152
2490	102	152	2690	102	152	2900	102	152	3110	102	152	3320	102	152	3520	102	152
2500	102	152	2700	102	152	2910	102	152	3120	102	152	3330	72	152	3530	102	152
2510	72	152	2710	72	152	2920	72	152	3130	72	152	3340	132	152	3540	72	152
2520	132	152	2720	132	152	2930	132	152	3140	132	152	3350	132	152	3550	132	152
2530	132	152	2730	132	152	2940	132	152	3150	132	152	3360	102	152	3560	132	152
2540	102	152	2740	102	152	2950	102	152	3160	102	152	3370	152	152	3570	102	152
2550	152	152	2750	152	152	2960	152	152	3170	152	152	3380	152	152	3580	152	152
2560	152	152	2760	152	152	2970	152	152	3180	152	152	3390	132	152	3590	152	152
2570	132	152	2770	132	152	2980	132	152	3190	132	152	3400	169	152	3600	132	152
2580	169	152	2780	169	152	2990	169	152	3200	169	152	3410	152	152	3610	169	152
			2790	152	152	3000	152	152	3210	152	152				3620	152	152

L(mm): 3630-4030			L(mm): 4040-4440			L(mm): 4450-4860			L(mm): 4870-5270			L(mm): 5280-5680			L(mm): 5690-5680		
L (mm)	W1	W2	L (mm)	W1	W2	L (mm)	W1	W2	L (mm)	W1	W2	L (mm)	W1	W2	L (mm)	W1	W2
3630	42	72	4040	42	72	4450	29	102	4870	42	72	5280	OS 008	72	5690	OS 008	116
3640	42	102	4050	42	72	4460	42	72	4880	42	102	5290	42	102	5700	42	72
3650	42	102	4060	42	102	4470	42	102	4890	42	102	5300	42	102	5710	42	102
3660	42	102	4070	42	102	4480	42	102	4900	42	102	5310	42	102	5720	42	102
3670	42	132	4080	42	102	4490	42	102	4910	42	132	5320	42	132	5730	42	102
3680	42	132	4090	42	132	4500	42	132	4920	42	132	5330	42	132	5740	42	132
3690	42	132	4100	42	132	4510	42	132	4930	42	132	5340	42	132	5750	42	132
3700	42	152	4110	42	132	4520	42	132	4940	42	152	5350	42	152	5760	42	132
3710	42	152	4120	42	152	4530	42	152	4950	42	152	5360	42	152	5770	42	152
3720	102	152	4130	42	152	4540	42	152	4960	102	152	5370	102	152	5780	42	152
3730	102	152	4140	102	152	4550	102	152	4970	102	152	5380	102	152	5790	102	152
3740	72	152	4150	102	152	4560	102	152	4980	72	152	5390	72	152	5800	102	152
3750	132	152	4160	72	152	4570	72	152	4990	132	152	5400	132	152	5810	72	152
3760	132	152	4170	132	152	4580	132	152	5000	132	152	5410	132	152	5820	132	152
3770	102	152	4180	132	152	4590	132	152	5010	102	152	5420	102	152	5830	132	152
3780	152	152	4190	102	152	4600	102	152	5020	152	152	5430	152	152	5840	102	152
3790	152	152	4200	152	152	4610	152	152	5030	152	152	5440	152	152	5850	152	152
3800	132	152	4210	152	152	4620	152	152	5040	132	152	5450	132	152	5860	152	152
3810	169	152	4220	132	152	4630	132	152	5050	169	152	5460	169	152	5870	132	152
3820	152	152	4230	169	152	4640	169	152	5060	152	152	5470	152	152	5880	169	152
3830	29	102	4240	152	152	4650	152	152	5070	29	102	5480	29	102	5890	152	152
3840	42	72	4250	42	72	4660	29	102	5080	42	72	5490	42	72	5900	29	72
3850	42	102	4260	42	102	4670	42	72	5090	42	102	5500	42	102	5910	42	102
3860	42	102	4270	42	102	4680	42	102	5100	42	102	5510	42	102	5920	42	102
3870	42	102	4280	42	102	4690	42	102	5110	42	102	5520	42	102	5930	42	102
3880	42	132	4290	42	152	4700	42	102	5120	42	132	5530	42	132	5940	42	132
3890	42	132	4300	42	152	4710	42	132	5130	42	132	5540	42	132	5950	42	132
3900	42	132	4310	42	152	4720	42	132	5140	42	132	5550	42	132	5960	42	132
3910	42	152	4320	42	152	4730	42	132	5150	42	152	5560	42	152	5970	42	152
3920	42	152	4330	42	152	4740	42	152	5160	42	152	5570	42	152	5980	42	152
3930	102	152	4340	102	152	4750	42	152	5170	102	152	5580	102	152	5990	102	152
3940	102	152	4350	102	152	4760	102	152	5180	102	152	5590	102	152	6000	102	152
3950	72	152	4360	72	152	4770	102	152	5190	72	152	5600	72	152	6010	72	152
3960	132	152	4370	132	152	4780	72	152	5200	132	152	5610	132	152	6020	132	152
3970	132	152	4380	132	152	4790	132	152	5210	132	152	5620	132	152	6030	132	152
3980	102	152	4390	102	152	4800	132	152	5220	102	152	5630	102	152	6040	102	152
3990	152	152	4400	152	152	4810	102	152	5230	152	152	5640	152	152	6050	152	152
4000	152	152	4410	152	152	4820	152	152	5240	152	152	5650	152	152	6060	152	152
4010	132	152	4420	132	152	4830	152	152	5250	132	152	5660	132	152	6070	132	152
4020	169	152	4430	169	152	4840	132	152	5260	169	152	5670	169	152	6080	169	152
4030	152	152	4440	152	152	4850	169	152	5270	152	152	5680	152	152	6090	152	152
						4860	152	152									

9. # LOUVERS

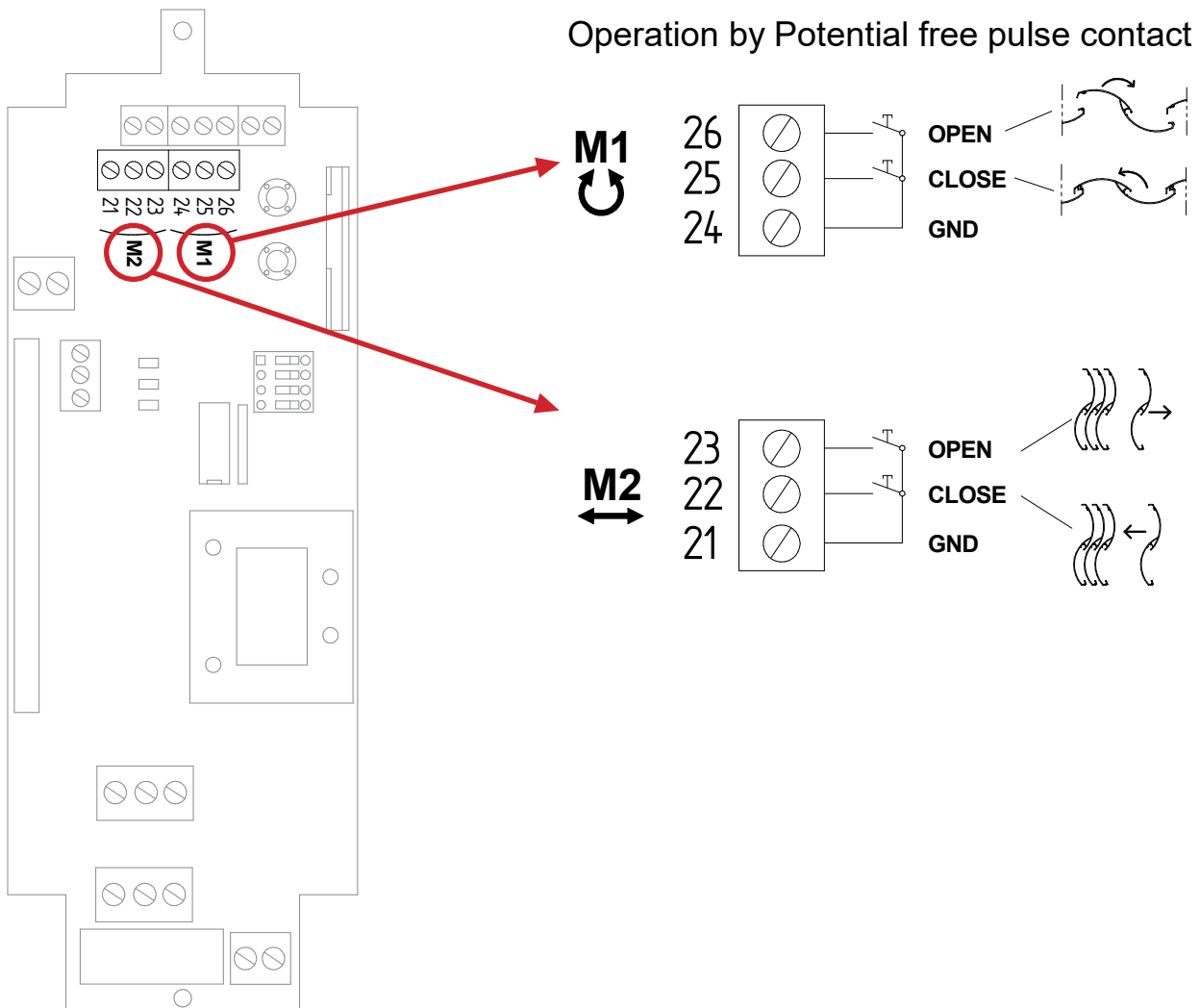
LAMELLEN - # LAMES - # LAMELLEN

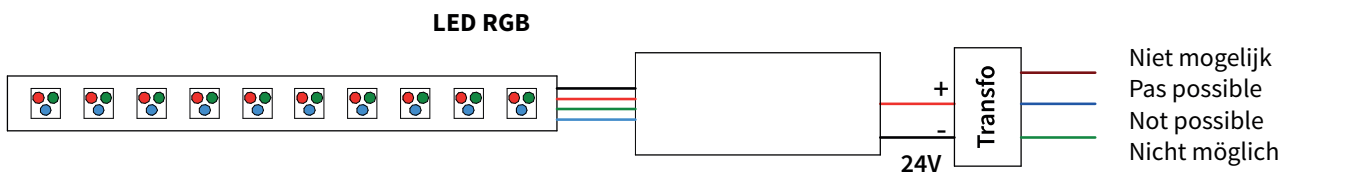
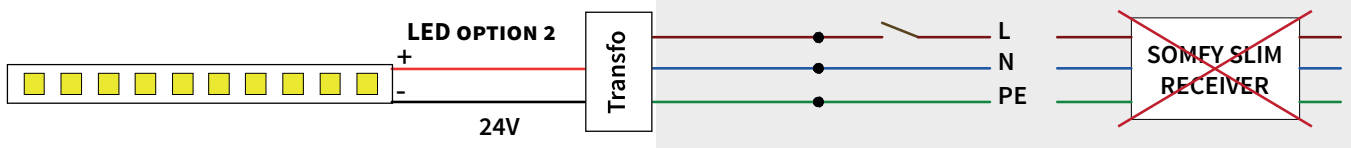
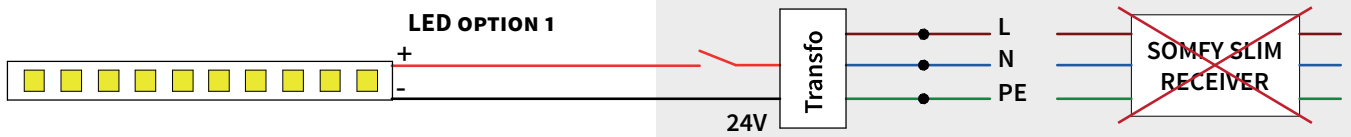
OL-B600		
L (mm)		#
2390	2580	10
2590	2790	11
2800	3000	12
3010	3210	13
3220	3410	14
3420	3620	15
3630	3820	16
3830	4030	17
4040	4240	18
4250	4440	19
4450	4650	20
4660	4860	21
4870	5060	22
5070	5270	23
5280	5470	24
5480	5680	25
5690	5890	26
5900	6090	27

10. HOME AUTOMATION SYSTEM

DOMOTICASYSSTEEM - SYSTÈME DOMOTIQUE - AUTOMATISIERUNG

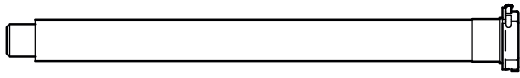
Brustor Connect





11. TECHNICAL SPECS

TECHNISCHE SPECIFICATIES - SPÉCIFICATIONS TECHNIQUE - TECHNISCHE DATEN

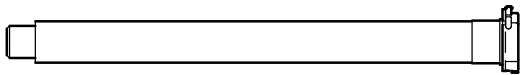


Somfy LT50

- Helios 30/17

Verschuiven van de lamellen
Sliding of the Louvres
Rétractions des Lames
Gleiten der Lamellen

- 230V / 50Hz
- 30 Nm
- 17 omw/min
- 10 m (kabel/cable/câble/kabel)

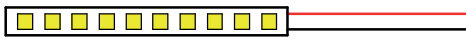


Somfy LT50

- Gemini 25/17

Roteren van de lamellen
Turning of the Louvres
Rotation des Lames
Drehen der Lamellen

- 230V / 50Hz
- 25 Nm
- 17 omw/min
- 10m (kabel/cable/câble/kabel)



LED (wit)

LED (white)

LED (blanc)

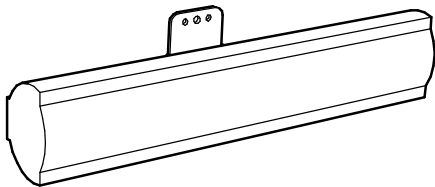
LED (Weiss)

- 5 Watt/m
- 24V-DC
- 3500 K
- 330 lm/m
- 10m (kabel/cable/câble)



LED (RGB)

- 14,4 Watt/m
- 24V-DC
- 10m (kabel/cable/câble)



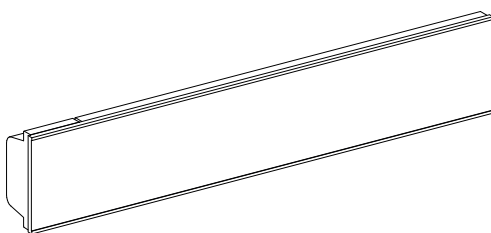
Verwarming

Heater

Chauffage

Heizung

- 2000 Watt
- 240 V-AC
- IP65
- 3m (kabel/cable/câble)



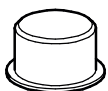
Verwarming

Heater

Chauffage

Heizung

- 2200 Watt
- 240 V-AC
- IP65
- 5 m (kabel/cable/câble)
- 900x170x80

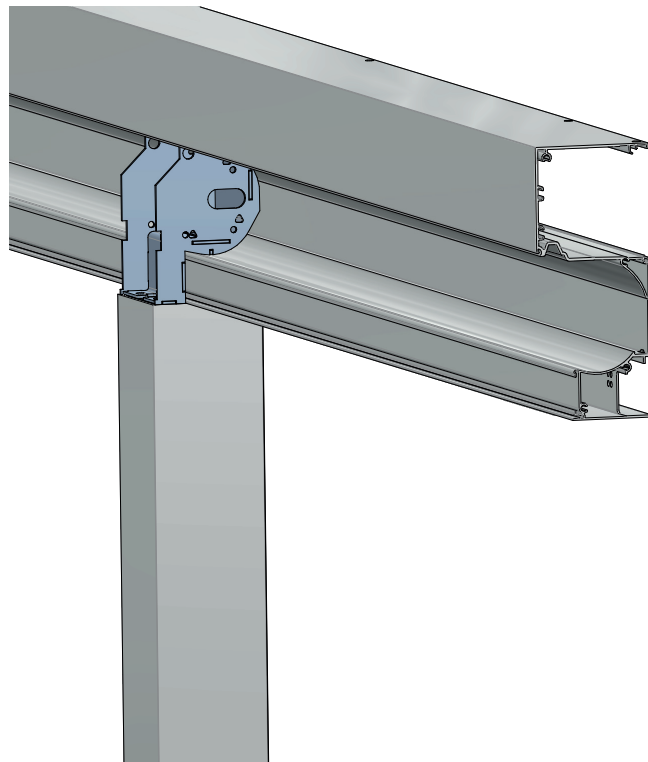
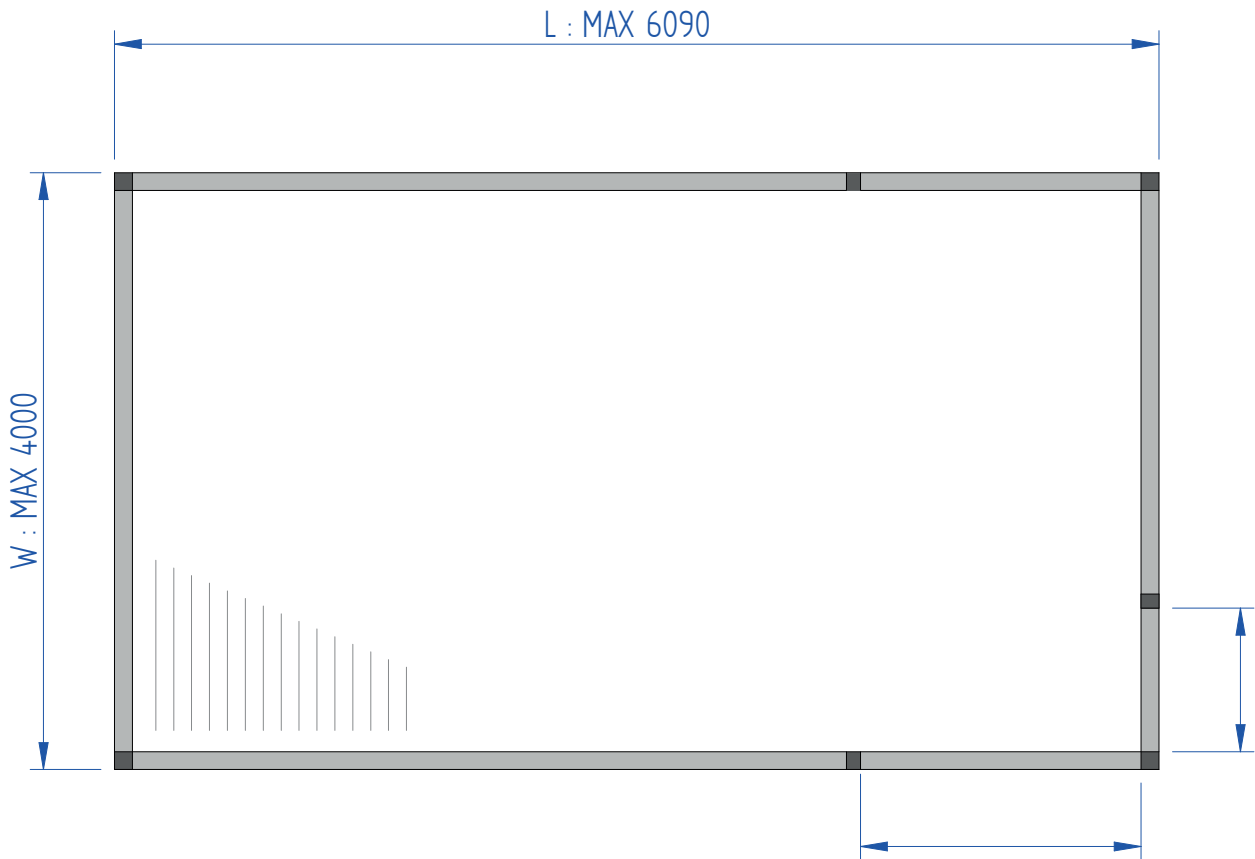


LED SPOT

- 4,5 Watt
- 24V-DC
- 3000 K
- 380 lm
- IPx54
- 10m (kabel/cable/câble)
- D52 x 28mm

12. DOOR PROFILE

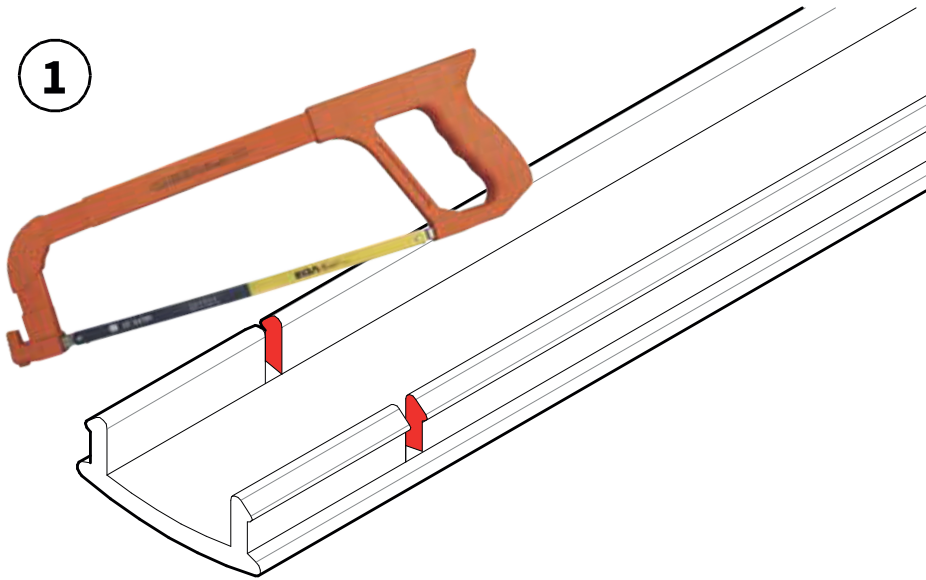
DEURPAAL - PROFILE DE PORTE - TÜRPFOSTEN



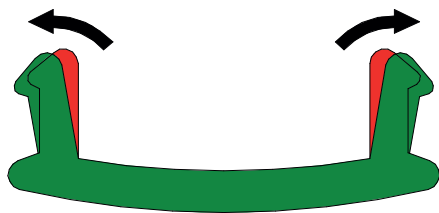
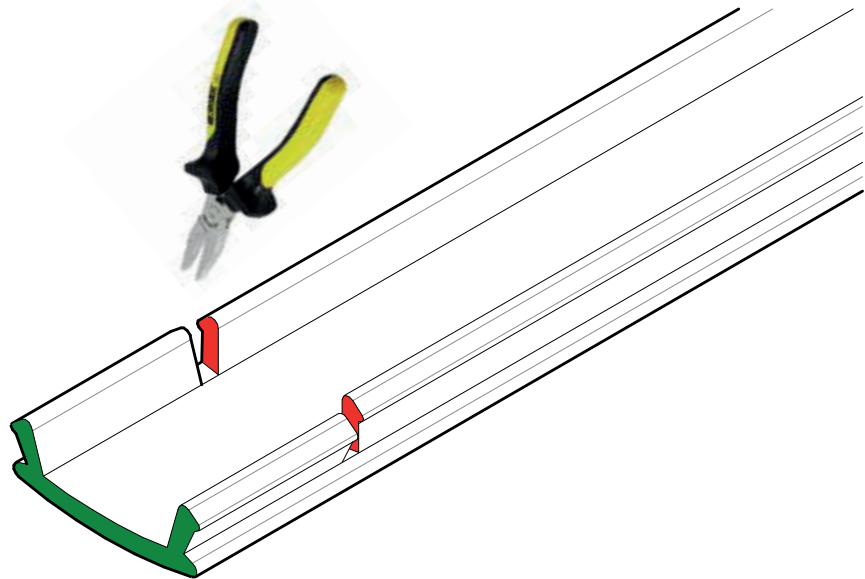
13. IMPROVE THE TENSION OF THE LED-COVER

VERBETER DE SPANNING VAN DE LED-COVER - AMÉLIORER LA TENSION DE LA COUVERTURE LED - VERBESSEN SIE DIE SPANNUNG DES LED-COVERS

1

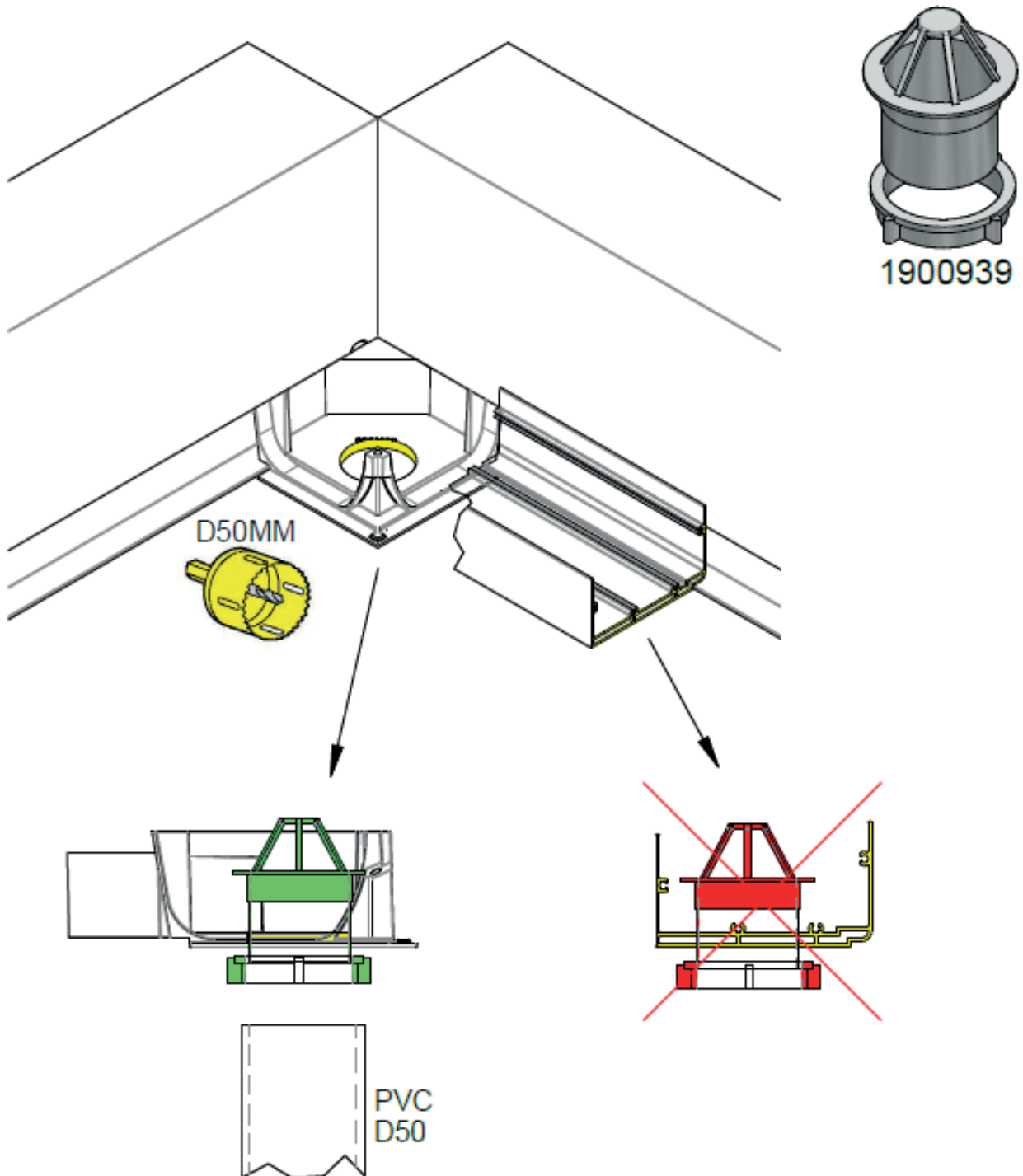


2



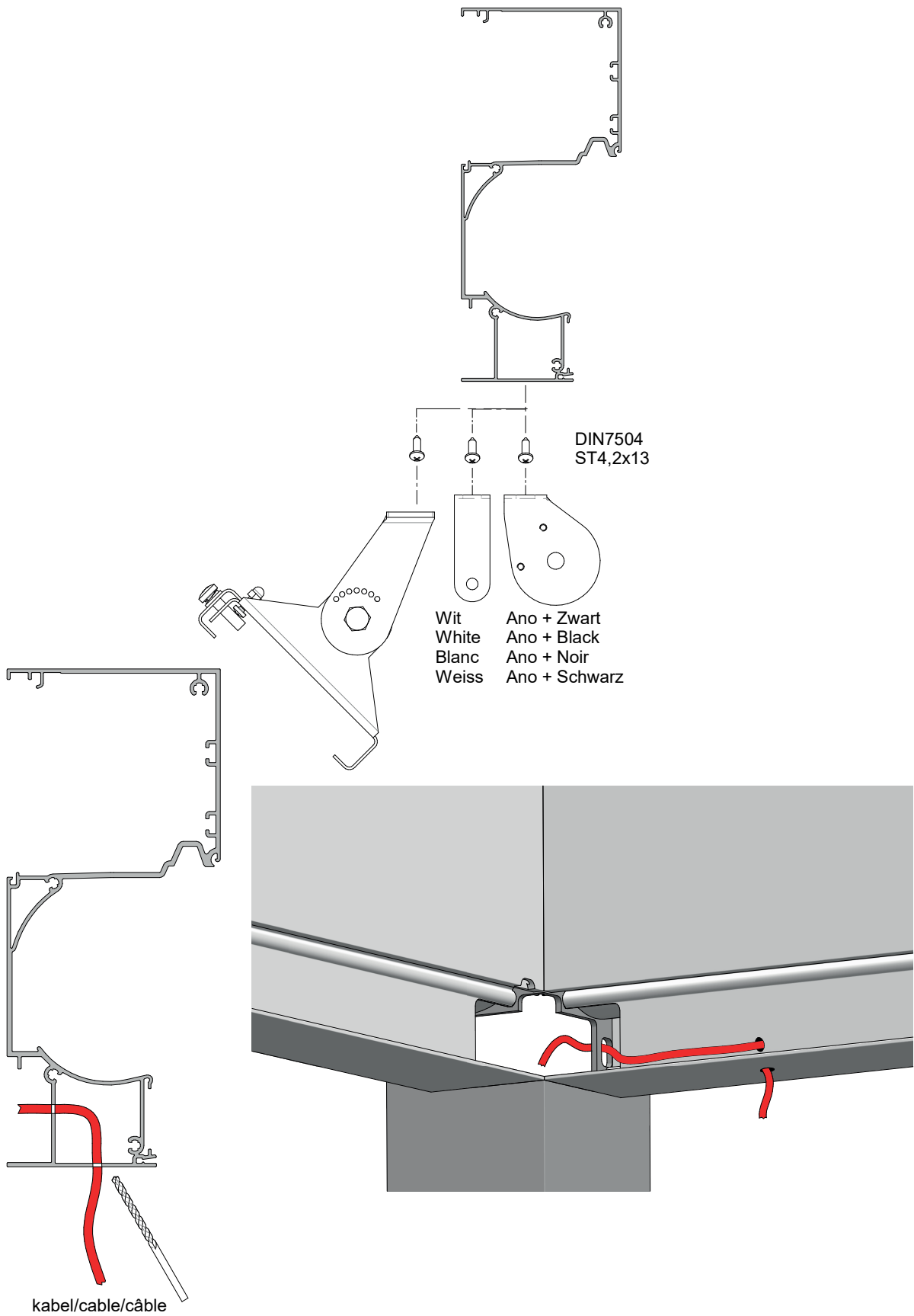
14. FRAME ONLY

FRAME ONLY - TOIT SEUL - NUR RAHMEN



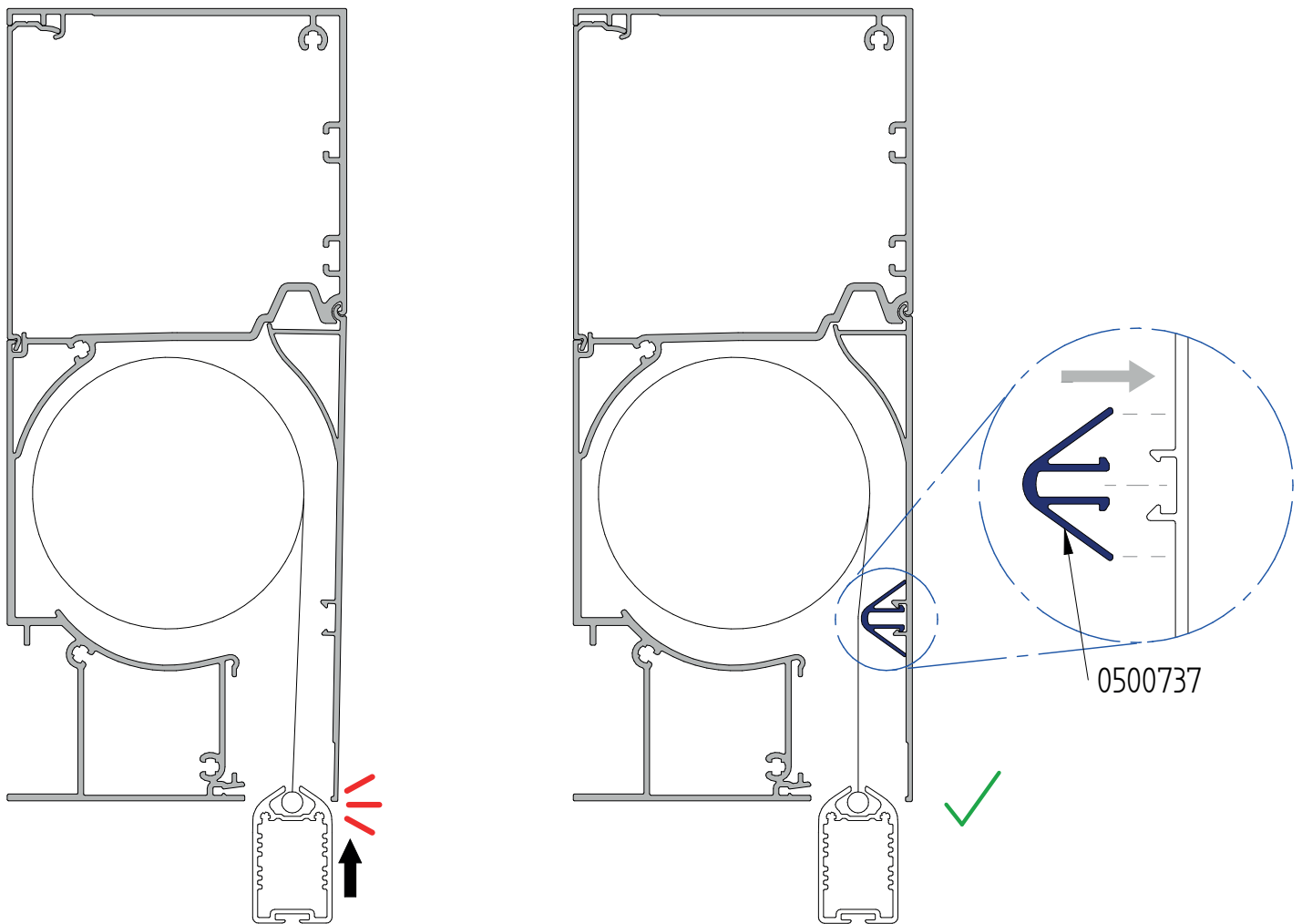
15. HEATER

VERWARMING - CHAUFFAGE - HEIZUNG



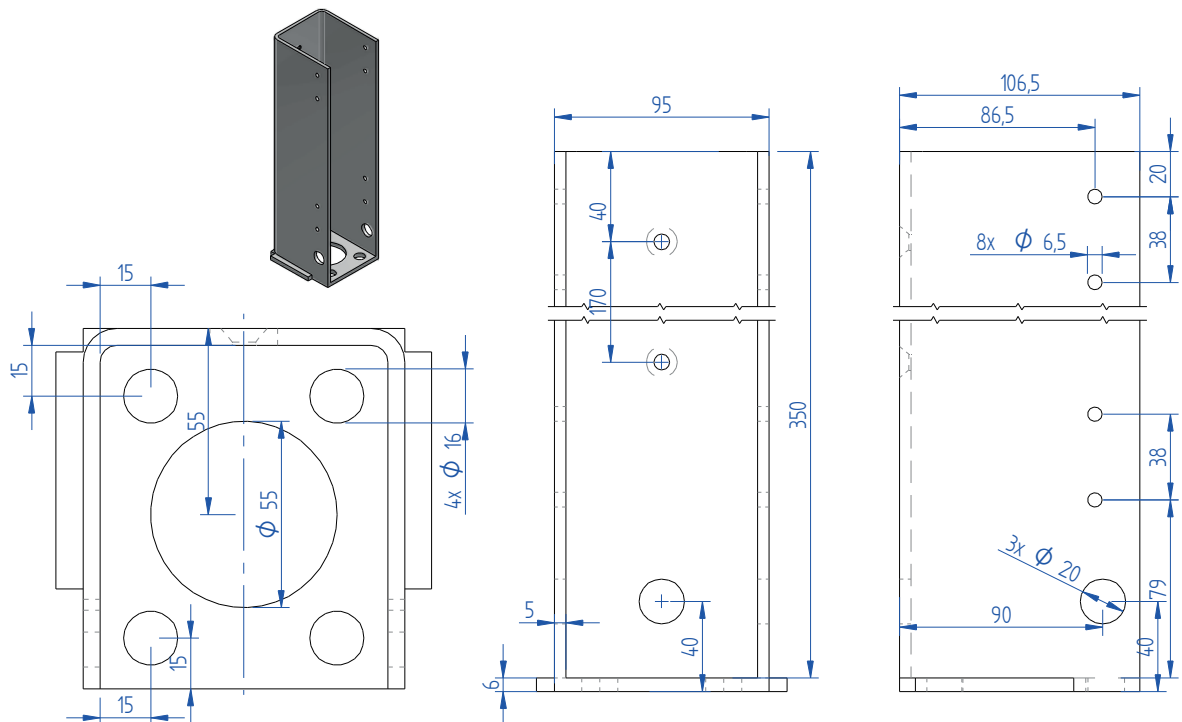
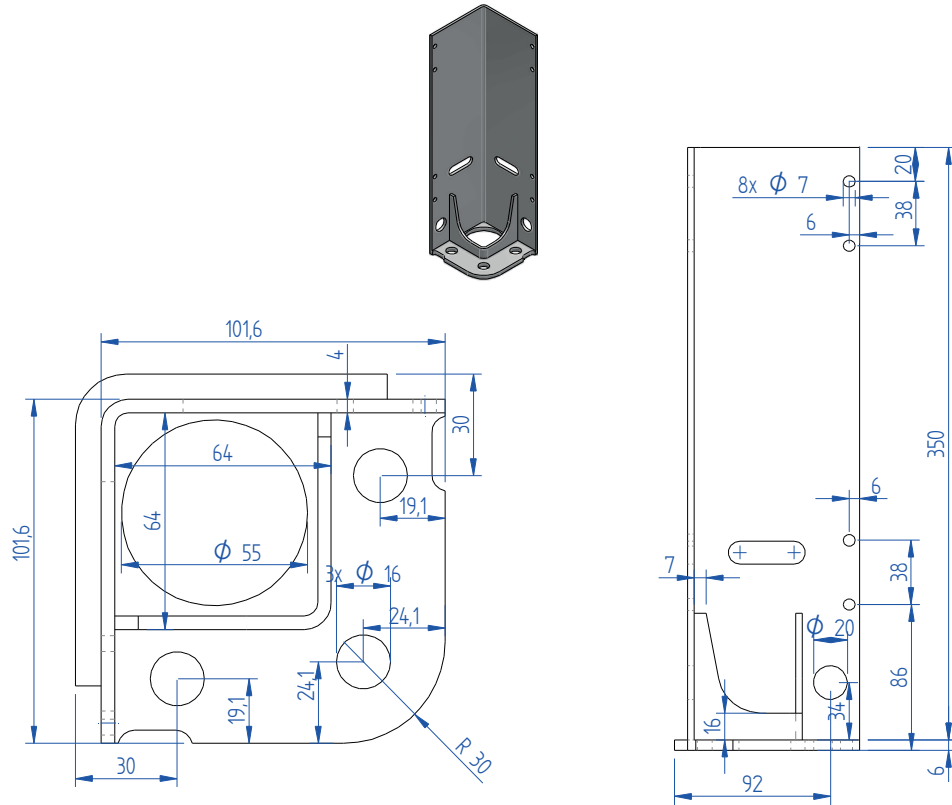
16. COVER MAINHOUSING

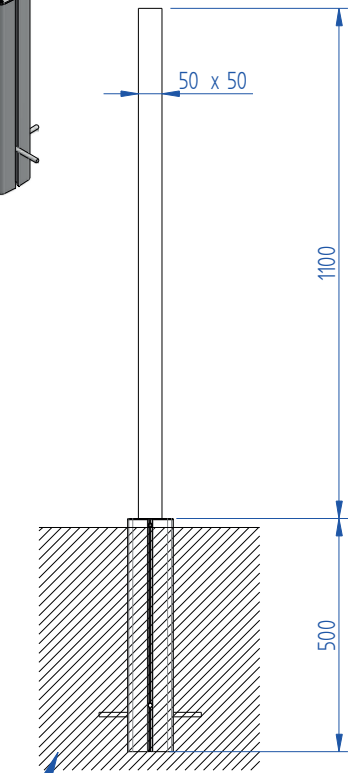
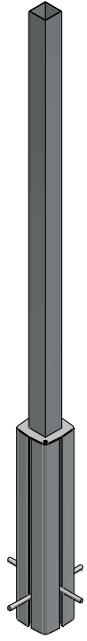
COVER MAINHOUSING - CAPOT DE TRAVERSEES - ABDECKUNGSBLENDE DER TRÄGER



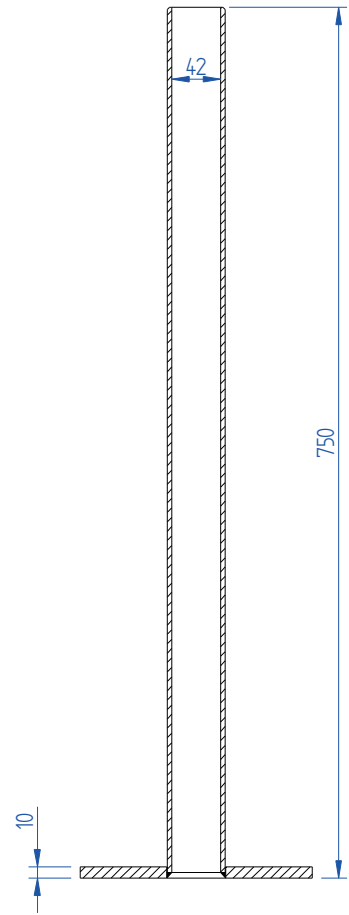
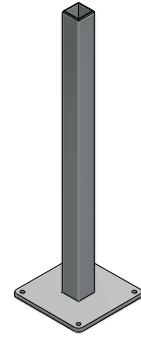
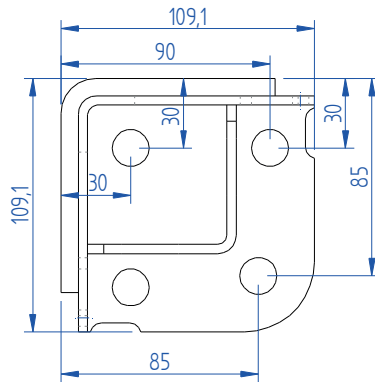
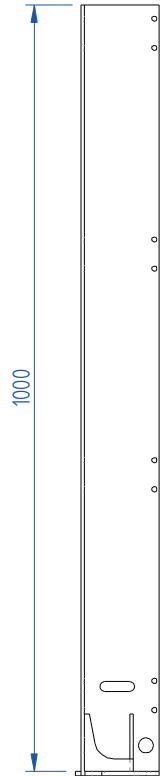
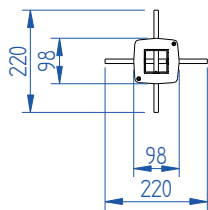
17. GROUND FIXATION

GRONDBEVESTIGING - FIXATION DU SOL - BODENBEFESTIGUNG

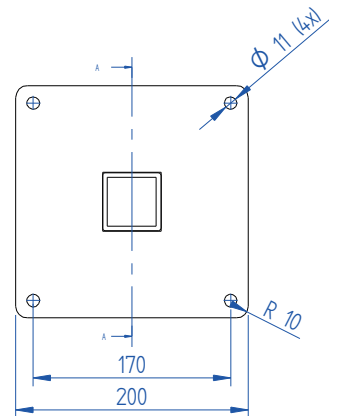




50cm x 50cm x 100cm

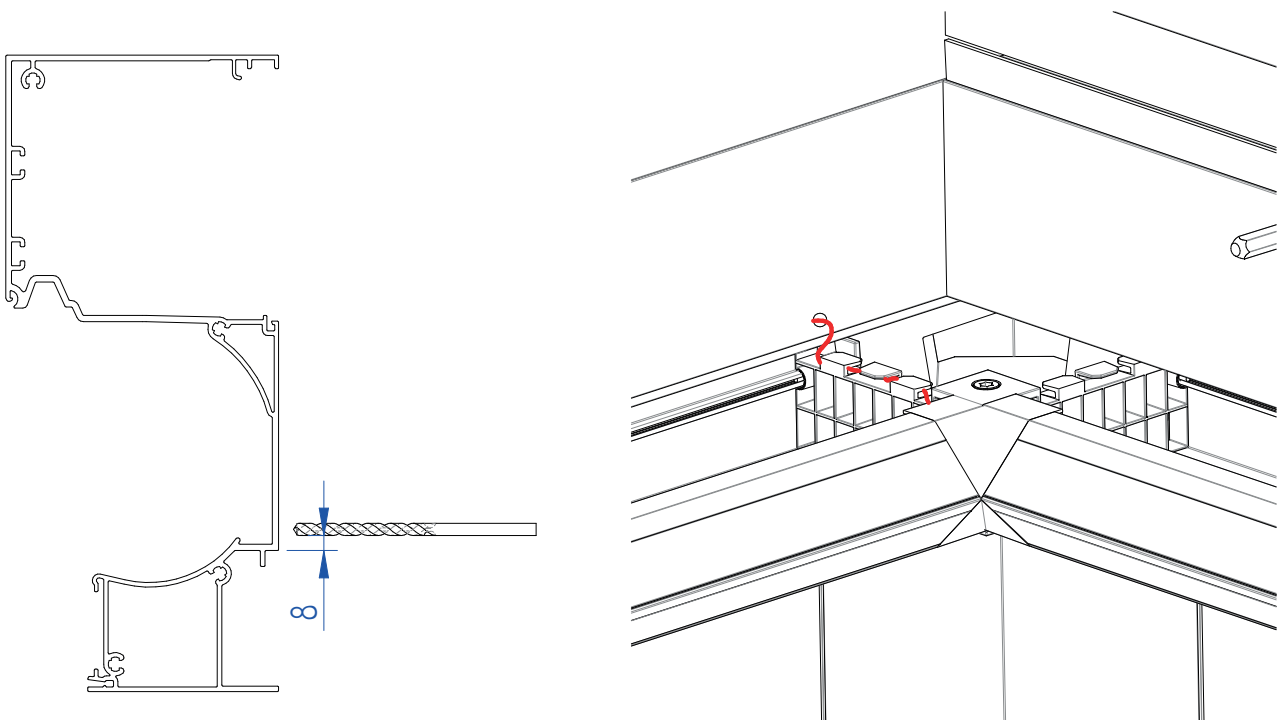
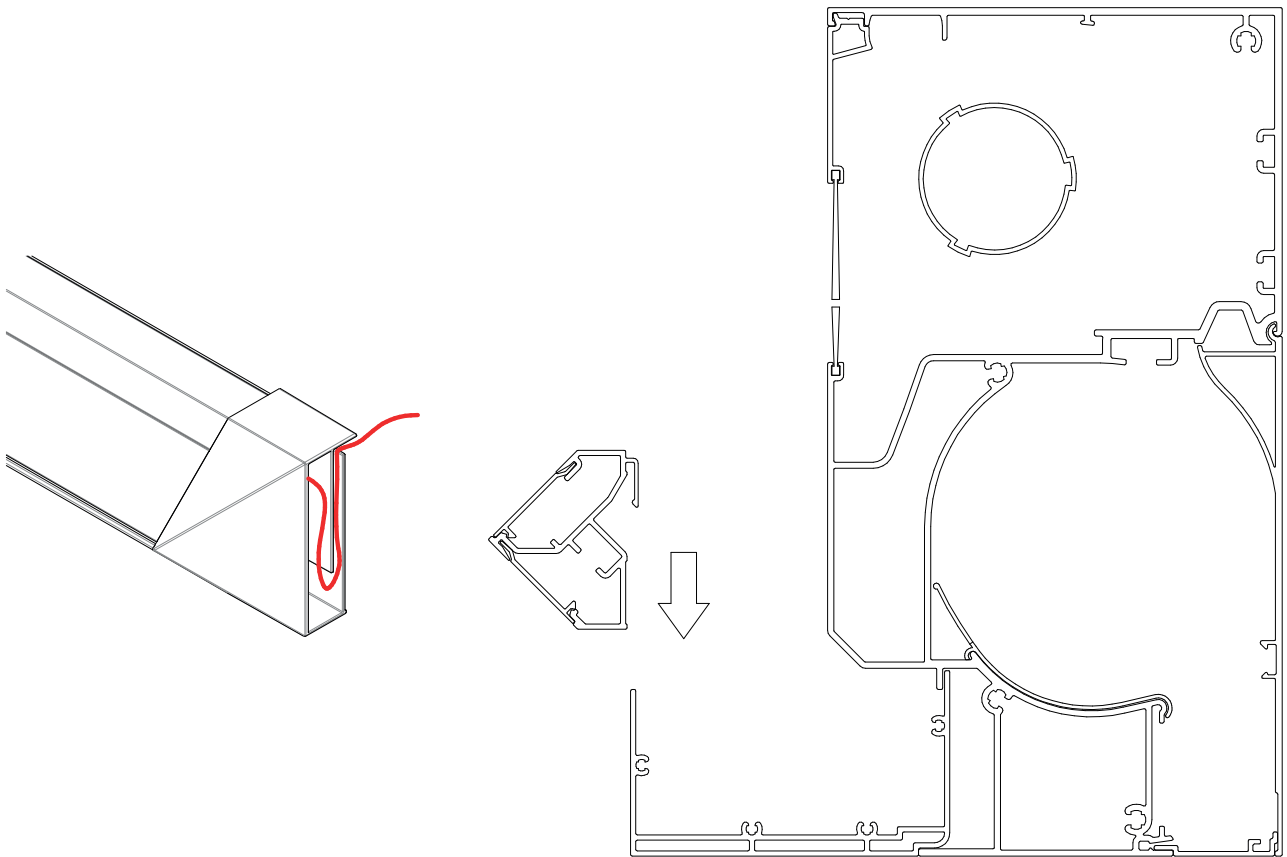


SECTION A-A



18. LED ON GUTTER

LED AAN GOOT - LED SUR LA GOUTTIÈRE - LED AUF DER RINNE





Outdoor Living



Knikarmschermen



Veranda zonwering



Screens

